
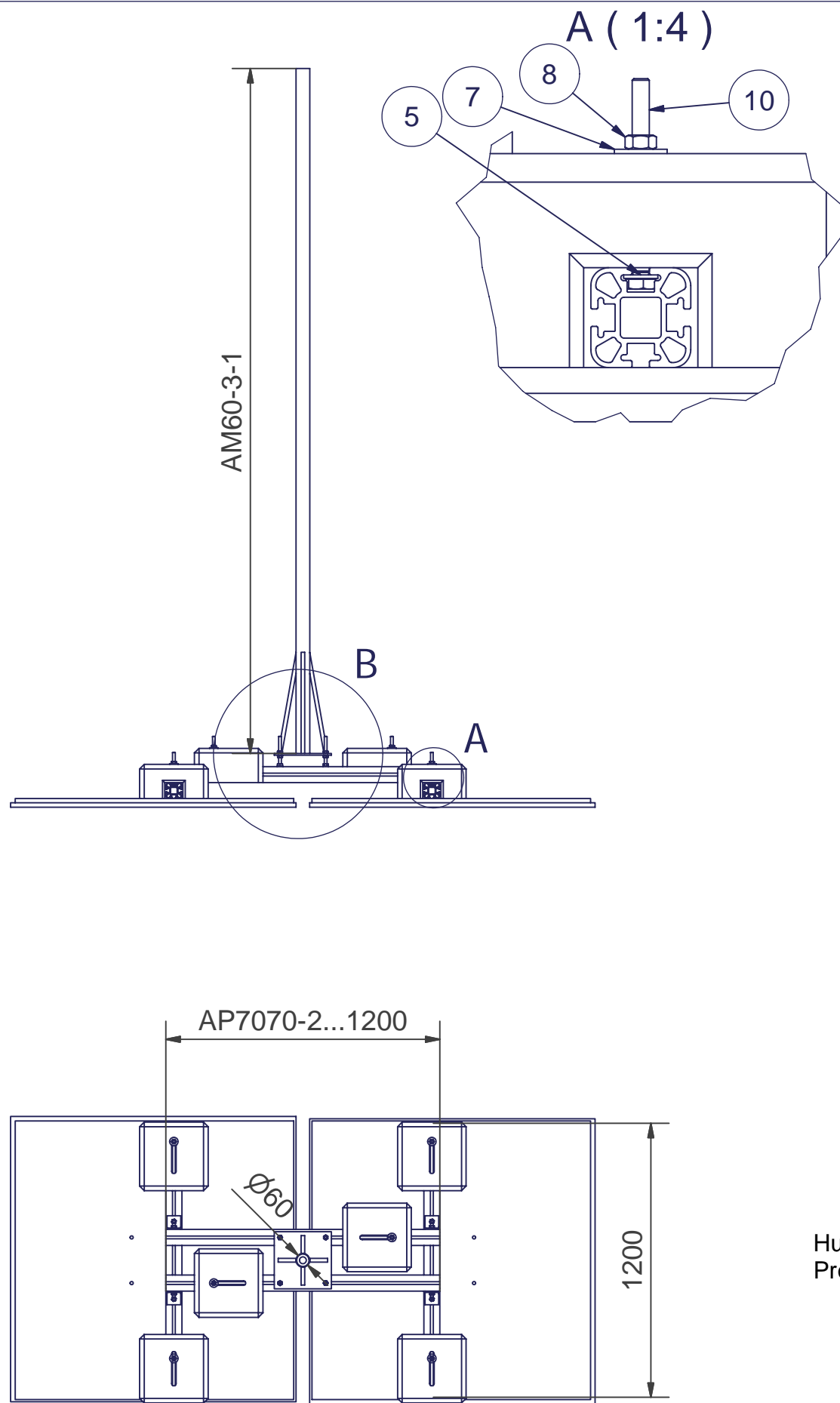


Yleistoleranssi General tolerance		ISO 2768-mK		Profiili Profile			
Pintakäsittely Coating		HZn SFS-EN ISO 1461		Materiaali Material		S355J2H	
Suunn. Design		15.06.2015 AT		Kuvaus Description		Paino Mass	
Tark. Checked				 Mittakaava Scale		240	
Hyv. Approved						Piirustus Drawing	
				Projektin nimi Project name		Sivu Sheet	
				Kattomastot		1 / 3	
				Tuotekoodi Product code		A	
				Piirustus no. Drawing no.			





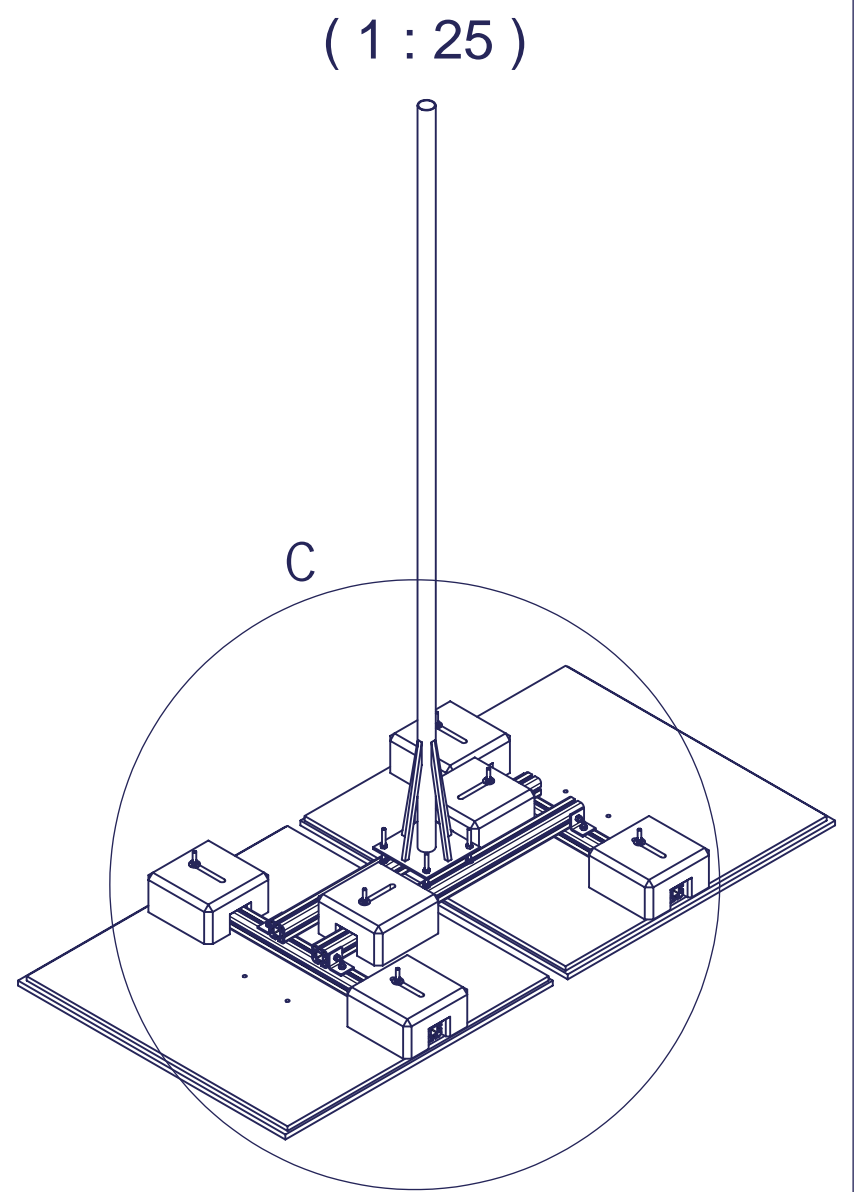
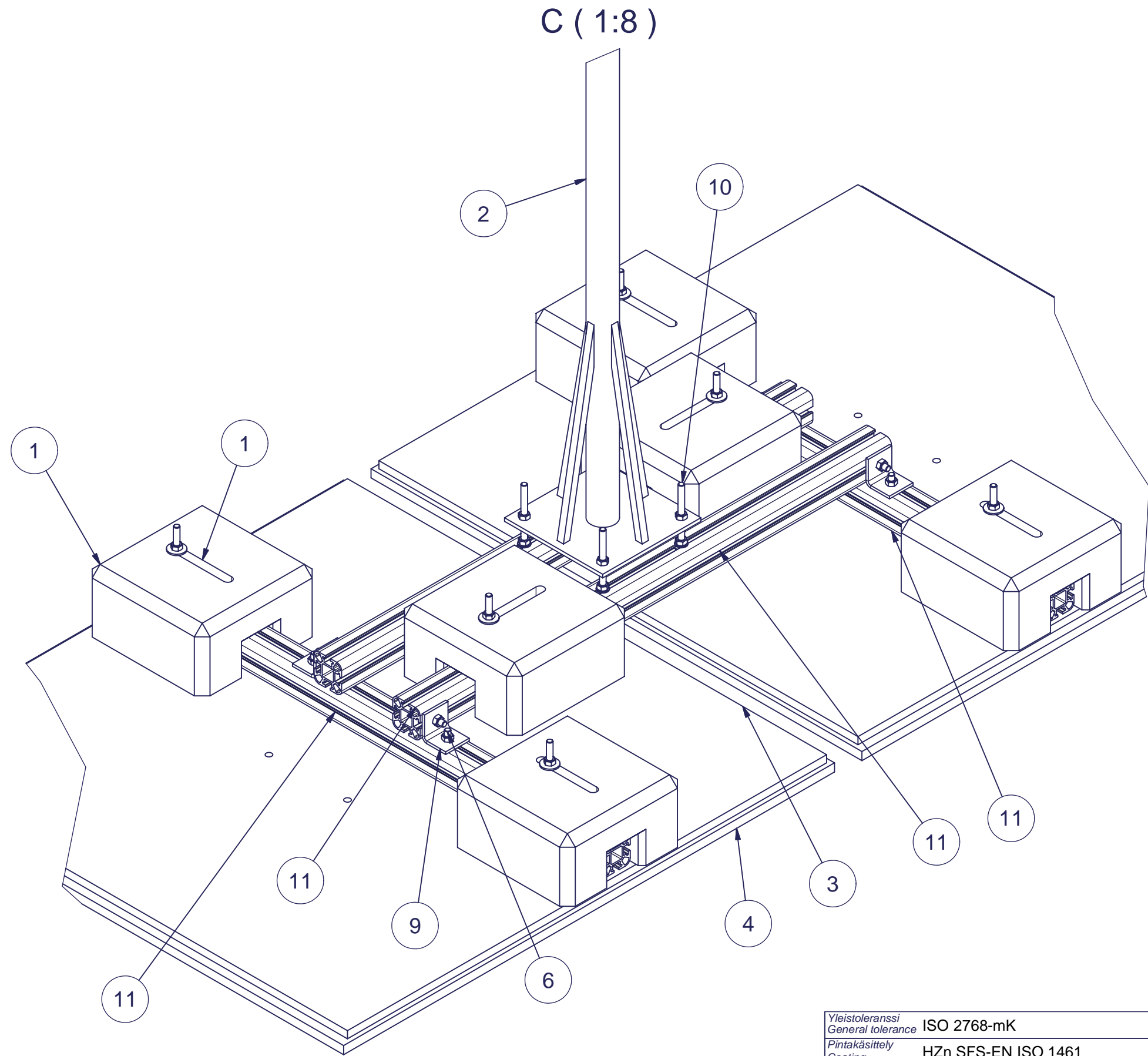
Parts list / Osaluettelo						
Item/Osa	Drawing/Piirustus	Description/Kuvaus	Code/Koodi	Material/Materiaali	Qty/Lkm	Katkaisumitta
1	AE06734	Betonipaino 27kg, 300x300x150	15319	Betoni / Concrete	6	
2	AE08451	AM60-3-1 Asennusputki 60,3x2,9 L=3m, laipalla	11212	S355J2G3	1	
3	AE10349	Filmivaneri koko 1220x1220 s=18	14541	Puu / Wood	2	
4	AE10350	Solumuovi, 1250x1250 S=20 mm	14540	PS	2	
5	DIN 125 - A 13	Washer		HZn	22	
6	DIN 933 - M12 x 35	Hex-Head Bolt		HZn	8	
7	DIN 9021 - 13	Washer		HZn	6	
8	DIN 934 - M12	Hex Nut		HZn	26	
9	AE11975	Kattomaston tukikulma	17551	HZn	4	
10	DIN 933 - M12 x 140	Hex-Head Bolt		HZn	10	
11	AP7070-4-1200	AP7070-4 asennusprofiili		EN AW-6082	4	1200.000 mm

Huom!
Profiilin uraan aina DIN125 aluslevy.


Yleistoleranssi General tolerance		ISO 2768-mK		Profiili Profile			
Pintakäsittely Coating		HZn SFS-EN ISO 1461		Materiaali Material		S355J2H	
Suunn. Design		15.06.2015 AT		Kuvaus Description		Väri Color	
Tark. Checked				Mittakaava Scale		Paino Mass	
Hyv. Approved				Projekti nimi Project name		Piirustus Drawing	
				Kattomastot		Sivu Sheet	
				Tuotekoodi Product code		Versio Revision	
				Piirustus no. Drawing no.		AE23632	
						A	

Rev	Kuvaus	Tekijä	Pvm





Huom!
 Profiilin uraan aina DIN125 aluslevy.

Yleistoleranssi General tolerance		ISO 2768-mK		Profiili Profile			
Pintakäsittely Coating		HZn SFS-EN ISO 1461		Materiaali Material		S355J2H	
Suunn. Design		15.06.2015 AT		Kuvaus Description		Väri Color	
Tark. Checked						Paino Mass	
Hyv. Approved				Projektin nimi Project name		Piirustus Drawing	
						Kattomastot	
 Aerial Oy Pietolankatu 9, 04400 Järvenpää tel. +358-9-2790120, fax +358-9-2910210, www.aerial.fi				Mittakaava Scale		Sivu Sheet	
				Tuotekoodi Product code		3 / 3	
				Piirustus no. Drawing no.		Versio Revision	
				AE23632		A	